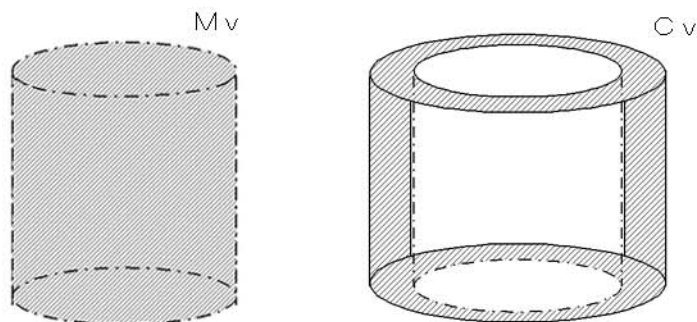
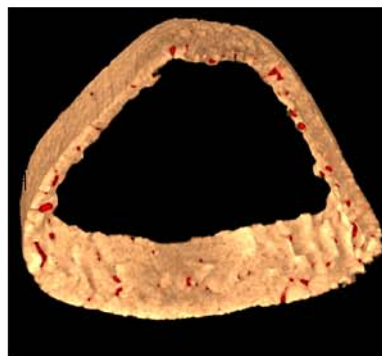


TRI/3D-BON-C ■ 皮質骨 3D 計測オプション

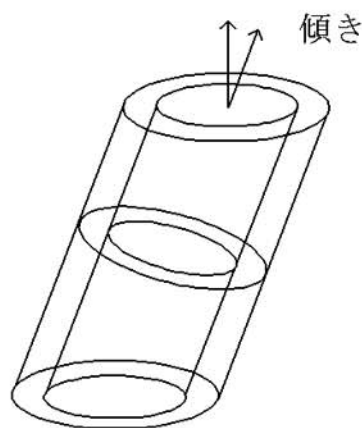
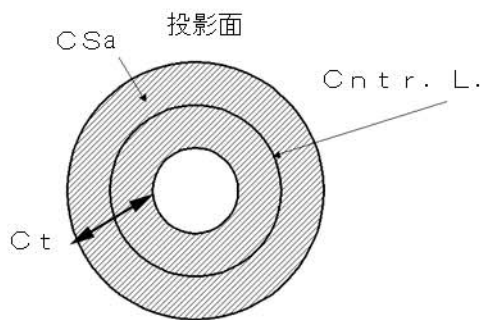
- (1) 皮質骨体積 : Cv (mm^3)
- (2) 骨髓腔体積 : Mv (mm^3)
- (3) 骨領域全体積 : Av (mm^3)
 $Av = Cv + Mv$
- (4) 骨髓腔の割合 : Mv / Av (%)
- (5) 皮質骨の割合 : Cv / Av (%)
- (6) 皮質骨厚さ平均値 : Ct (μm)



計算方法

皮質骨断面を皮質骨傾き方向に直交する断面に投影し、
皮質骨断面積 CSa
皮質骨断面中心ライン長 $Cntr. L.$
とすると

$$Ct = (CSa / Cntr. L.)$$



- (7) 皮質骨平均断面積 : CSa (mm^2)
- (8) 皮質骨中の空隙体積 : Vv (mm^3)
- (9) 皮質骨中の空隙割合 : Vv / Cv (%)
- (10) 皮質骨密度 : $1 - Vv / Cv$ (%)
- (11) 全骨密度 : $(Bv + Cv - Vv) / Vo$ (%)
- (12) 皮質骨断面平均外周長 : $Ex. L.$ (mm)
- (13) 皮質骨断面平均内周長 : $En. L.$ (mm)
- (14) 皮質骨断面平均中心ライン長 : $Cntr. L.$ (mm)

